

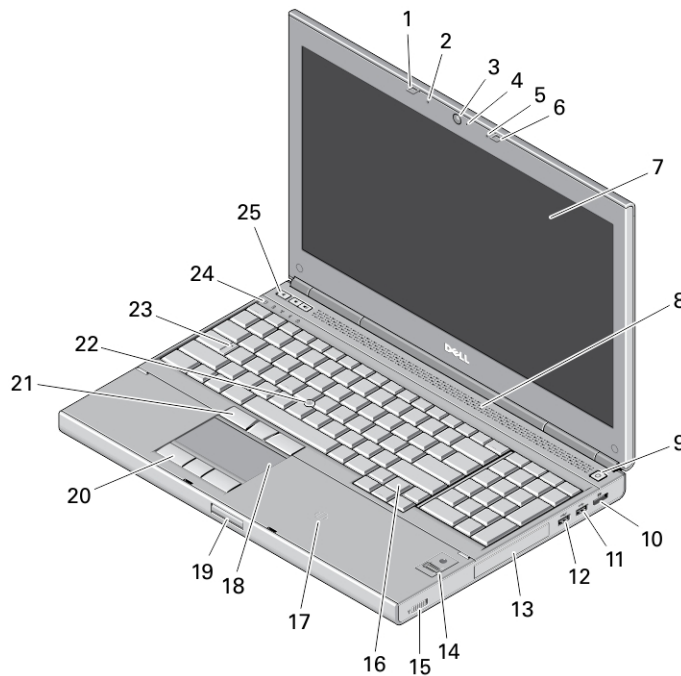
Dell Precision M4800/M6800

Pengaturan dan Informasi Fitur

Tentang Peringatan

 **PERINGATAN:** PERINGATAN menunjukkan potensi terjadinya kerusakan properti, cedera pada seseorang, atau kematian.

M4800 — Tampak Depan, Belakang, dan Alas



Angka 1. Tampak Depan

- | | |
|--------------------------|--|
| 1. kait layar | 11. konektor USB 3.0 |
| 2. mikrofon | 12. konektor USB 3.0 dengan PowerShare |
| 3. kamera (opsional) | 13. hard disk |
| 4. LED kamera | 14. pembaca sidik jari (opsional) |
| 5. mikrofon | 15. sakelar nirkabel |
| 6. kait layar | 16. keyboard |
| 7. display | 17. pembaca kartu nirkontak (opsional) |
| 8. speaker (2) | 18. alas sentuh |
| 9. tombol daya | 19. tombol pelepas kait display |
| 10. Konektor DisplayPort | 20. tombol alas sentuh (3) |

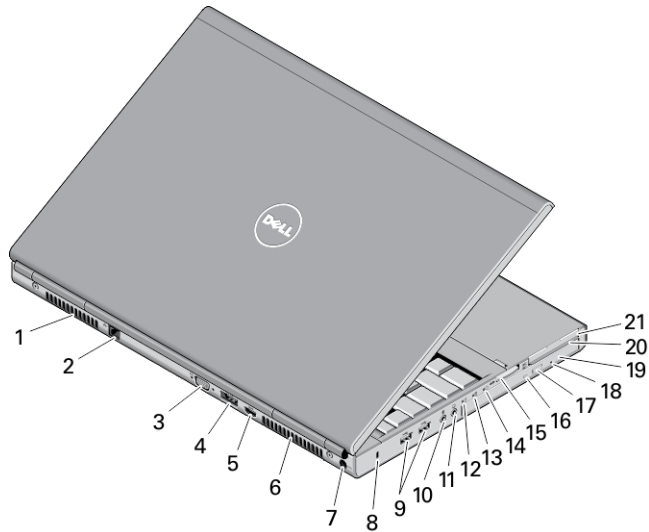


08PC8NA00

Model Resmi: P30F, P20E
Tipe Resmi: P20E001, P30F001
2013 - 07

- 21. tombol tongkat trek (3)
- 22. stik trek
- 23. LED caps lock

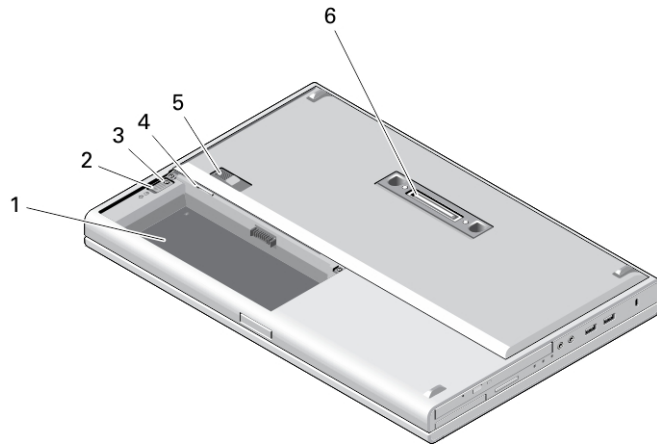
- 24. lampu status perangkat
- 25. tombol kontrol volume



Angka 2. Tampak Belakang

- 1. ventilasi pendinginan
- 2. konektor jaringan
- 3. konektor VGA
- 4. konektor eSATA/USB 2.0
- 5. konektor HDMI
- 6. ventilasi pendinginan
- 7. konektor daya
- 8. slot kabel keamanan
- 9. konektor USB 3.0 (2)
- 10. konektor mikrofon
- 11. konektor headset

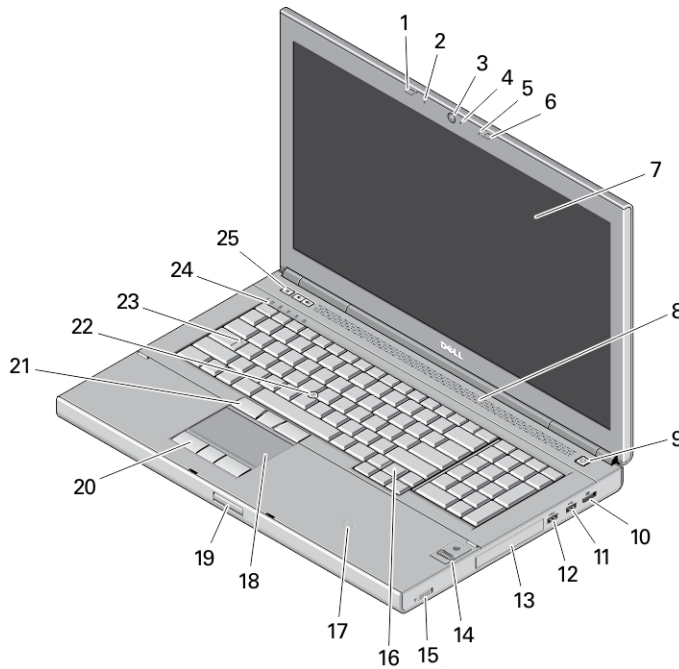
- 12. lampu status hard disk
- 13. lampu status baterai
- 14. lampu daya
- 15. slot kartu memori
- 16. lampu status drive optis
- 17. tombol pembuka drive optis
- 18. lubang pembuka drive optis
- 19. drive optik
- 20. slot pembaca kartu pintar (opsional)
- 21. slot ExpressCard



Angka 3. Tampak Bawah

- | | |
|------------------------------|-------------------------|
| 1. tempat baterai | 5. kait pelepas baterai |
| 2. kait pendorong hard disk | 6. Konektor masuk dok |
| 3. sekrup pengaman hard disk | |
| 4. Slot kartu SIM | |

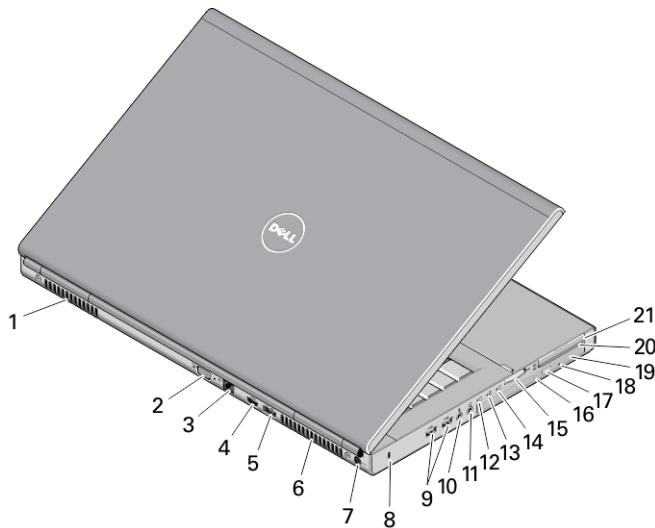
M6800 — Tampak Depan, Belakang, dan Alas



Angka 4. Tampak Depan

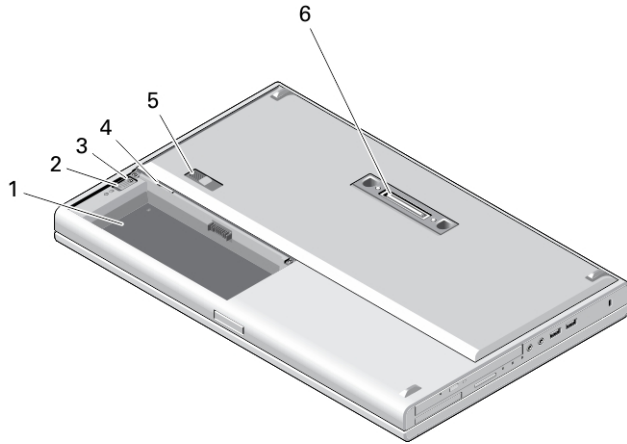
- | | |
|---------------|----------------------|
| 1. kait layar | 3. kamera (opsional) |
| 2. mikrofon | 4. LED kamera |

- | | |
|--|--|
| 5. mikrofon | 16. keyboard |
| 6. kait layar | 17. pembaca kartu nirkontak (opsional) |
| 7. display | 18. alas sentuh |
| 8. speaker (2) | 19. tombol pelepas kait display |
| 9. tombol daya | 20. tombol alas sentuh (3) |
| 10. Konektor DisplayPort | 21. tombol tongkat trek (3) |
| 11. konektor USB 3.0 | 22. stik trek |
| 12. konektor USB 3.0 dengan PowerShare | 23. LED caps lock |
| 13. hard disk | 24. lampu status perangkat |
| 14. pembaca sidik jari (opsional) | 25. tombol kontrol volume |
| 15. sakelar nirkabel | |



Angka 5. Tampak Belakang

- | | |
|---------------------------|--|
| 1. ventilasi pendinginan | 12. lampu status hard disk |
| 2. konektor VGA | 13. lampu status baterai |
| 3. konektor jaringan | 14. lampu daya |
| 4. konektor HDMI | 15. slot pembaca memori |
| 5. konektor eSATA/USB 2.0 | 16. lampu status drive optis |
| 6. ventilasi pendinginan | 17. tombol pembuka drive optis |
| 7. konektor daya | 18. lubang pembuka drive optis |
| 8. slot kabel keamanan | 19. drive optik |
| 9. konektor USB 3.0 (2) | 20. slot pembaca kartu pintar (opsional) |
| 10. konektor mikrofon | 21. slot ExpressCard |
| 11. konektor headset | |



Angka 6. Tampak Bawah

- | | |
|------------------------------|-------------------------|
| 1. tempat baterai | 5. kait pelepas baterai |
| 2. kait pendorong hard disk | 6. Konektor masuk dok |
| 3. sekrup pengaman hard disk | |
| 4. Slot kartu SIM | |

PERINGATAN: Jangan sampai ada benda yang menyumbat, masuk ke dalam ventilasi udara atau ada debu yang menumpuk dalam ventilasi udara. Jangan simpan komputer Dell Anda di lingkungan dengan aliran udara terbatas, seperti di dalam tas yang tertutup saat sedang dioperasikan. Aliran udara yang terbatas dapat merusak komputer atau menimbulkan kebakaran. Komputer mengaktifkan kipas saat komputer menjadi panas. Bunyi berisik kipas merupakan hal yang normal dan bukan mengindikasikan adanya masalah pada kipas atau komputer.

Pengaturan Cepat

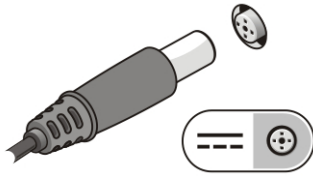
PERINGATAN: Sebelum Anda memulai setiap prosedur dalam bagian ini, bacalah informasi keselamatan yang dikirimkan bersama komputer Anda. Untuk informasi praktik terbaik tambahan, lihat www.dell.com/regulatory_compliance

PERINGATAN: Adaptor AC dapat dipakai di stopkontak listrik di seluruh dunia. Namun konektor daya dan bentuk stopkontak dapat berbeda-beda di setiap negara. Menggunakan kabel yang tidak kompatibel atau salah menyambungkan kabel ke colokan listrik atau stopkontak listrik dapat menyebabkan kebakaran atau kerusakan perangkat.

PERHATIAN: Ketika Anda mencabut kabel adaptor AC dari komputer, pegang konektor, bukan kabelnya, dan tarik dengan kuat namun perlahan agar kabel tidak rusak. Ketika Anda membungkus kabel adaptor AC, pastikan bahwa Anda mengikuti sudut konektor pada adaptor AC agar kabel tidak rusak.

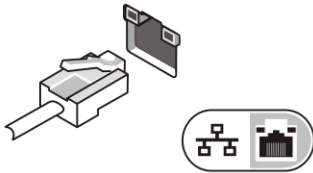
CATATAN: Beberapa perangkat mungkin tidak disertakan jika Anda tidak memesannya.

1. Sambungkan adaptor AC ke konektor adaptor AC pada komputer dan ke stopkontak listrik.



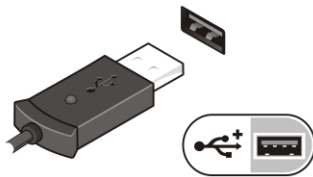
Angka 7. Adaptor AC

2. Sambungkan kabel jaringan (opsional).



Angka 8. Konektor Jaringan

3. Sambungkan perangkat USB, seperti mouse atau keyboard (opsional).




Angka 9. Konektor USB


4. Buka display komputer dan tekan tombol daya untuk menghidupkan komputer.



Angka 10. Tombol Daya

-  **CATATAN:** Sebaiknya hidupkan dan matikan komputer minimal satu kali sebelum memasang kartu apa pun atau menyambungkan komputer ke perangkat doking atau perangkat eksternal lainnya, seperti printer.

Spesifikasi

-  **CATATAN:** Penawaran mungkin bervariasi berdasarkan wilayah. Spesifikasi berikut ini hanyalah spesifikasi yang disyaratkan oleh undang-undang untuk dikirimkan bersama komputer Anda. Untuk spesifikasi menyeluruh tentang komputer Anda, bukalah bagian **Spesifikasi** di dalam **Panduan Pemilik** Anda yang tersedia di situs dukungan dell.com/support. Untuk informasi selengkapnya tentang konfigurasi komputer Anda, bukalah **Help and Support** (Bantuan dan Dukungan) di sistem operasi Windows Anda dan pilih opsi untuk melihat informasi tentang komputer Anda.



CATATAN: Sistem operasi 64-bit diperlukan untuk mendukung sistem dengan memori sistem dan grafis sebanyak 2 GB atau lebih besar. Sejumlah besar memori sistem dapat digunakan untuk mendukung grafis, bergantung pada ukuran memori sistem, sistem operasi, dan faktor lainnya. Driver grafis 64-bit terpisah dapat diunduh dari dell.com/support.

Daya

Adaptor AC

| | |
|----------------------------|-------------------|
| M4800 | 180 W |
| M6800 | 240 W |
| Output | 19,5 V |
| Tegangan input | 100 VAC - 240 VAC |
| Baterai sel berbentuk koin | 3 V / 210 mA |

Fisik

| | M4800 | | M6800 | |
|-----------------|---------------------|---------------------|---------------------|-----------------------|
| | Bukan-Sentuh | Sentuh | Bukan-Sentuh | Sentuh |
| Tinggi | | | | |
| Depan | 32,9 mm (1,29 inci) | | 33,1 mm (1,30 inci) | 36,1 mm (1,42 inci) |
| Belakang | 36,7 mm (1,44 inci) | | 37,2 mm (1,46 inci) | 40,2 mm (1,58 inci) |
| Panjang | | 376 mm (14,80 inci) | | 416,7 mm (16,40 inci) |
| Lebar | | 256 mm (10,07 inci) | | 270,6 mm (10,65 inci) |
| Berat (Minimum) | | 2,89 kg (6,38 lb) | | 3,58 kg (7,89 lb) |

Lingkungan

Suhu Pengoperasian 0 °C hingga 35 °C (32 °F hingga 95 °F)

Information para NOM (únicamente para México)

Informasi berikut ini diberikan pada perangkat, dan dijelaskan di dalam dokumen ini sesuai dengan persyaratan dari standar resmi Meksiko (NOM).

| | |
|-------------------------|---------------------------------------|
| Voltaje de alimentación | 100 VAC – 240 VAC |
| Frecuencia | 50 Hz – 60 Hz |
| Consumo eléctrico | M4800: 2.34 A / 2.5 A M6800: 3.5 A |

Voltaje de salida

19.50 V de CC

Intensidad de salida

9.23 A / 12.3 A

Memperoleh Lebih Banyak INformasi dan Sumber-Sumber

Lihat dokumen keselamatan dan peraturan yang dikirimkan bersama komputer Anda dan situs Web kepatuhan peraturan di www.dell.com/regulatory_compliance untuk informasi lebih lanjut tentang:

- Praktik keselamatan terbaik
- Sertifikasi peraturan
- Ergonomi

Kunjungi www.dell.com untuk memperoleh informasi tambahan tentang:

- Jaminan
- Persyaratan dan Ketentuan (hanya AS)
- Perjanjian Lisensi Pengguna Akhir

Informasi tambahan tentang produk Anda tersedia di www.dell.com/support/manuals.

© 2013 Dell Inc.

Merek dagang yang digunakan di dalam teks ini: Dell™, logo DELL, Dell Precision™, Precision ON™, ExpressCharge™, Latitude™, Latitude ON™, OptiPlex™, Vostro™, dan Wi-Fi Catcher™ adalah merek dagang dari Dell Inc. Intel®, Pentium®, Xeon®, Core™, Atom™, Centrino®, dan Celeron® adalah merek dagang terdaftar dari Intel Corporation di AS dan negara-negara lainnya. AMD® adalah merek dagang terdaftar dan AMD Opteron™, AMD Phenom™, AMD Sempron™, AMD Athlon™, ATI Radeon™, dan ATI FirePro™ adalah merek dagang terdaftar dari Advanced Micro Devices, Inc. Microsoft®, Windows®, MS-DOS®, Windows Vista®, tombol Start (Mulai) dari Windows Vista, dan Office Outlook® adalah merek dagang atau merek dagang terdaftar dari Microsoft Corporation di Amerika Serikat dan/atau negara-negara lainnya. Blu-ray Disc™ adalah merek dagang yang dimiliki oleh Blu-ray Disc Association (BDA) dan dilisensikan untuk digunakan pada disk dan pemutar. Merek kata Bluetooth® adalah merek dagang dan dimiliki oleh Bluetooth® SIG, Inc. dan setiap penggunaan merek tersebut oleh Dell Inc. dibuat di bawah lisensi. Wi-Fi® adalah merek dagang terdaftar dari Wireless Ethernet Compatibility Alliance, Inc.